

Dreiflügelige Drehkolbengebläse

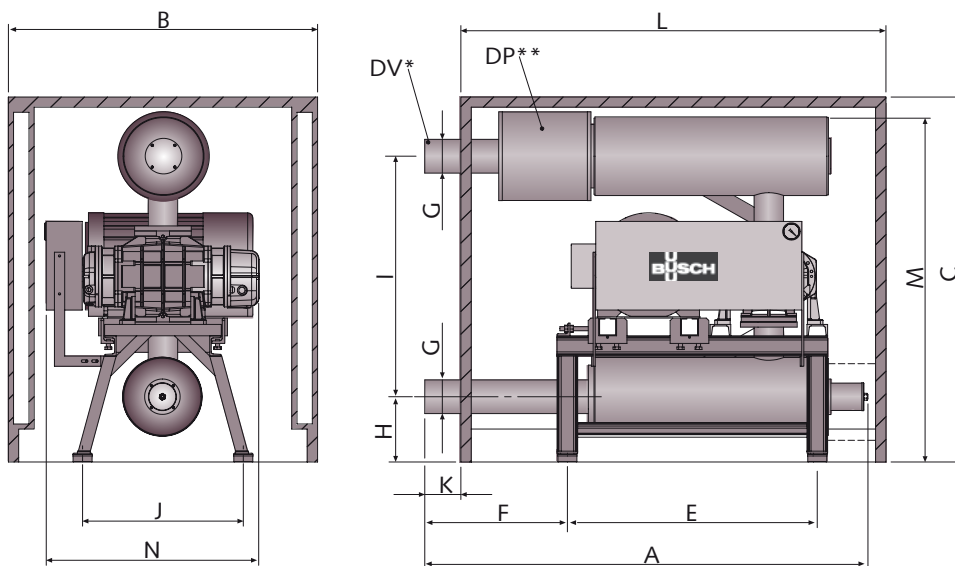
Three-lobe Roots pumps

Pompes Roots tri-lobes

Abmessungen

Dimensions

Dimensions



*) bei Vakuumbetrieb, vacuum version, version de vide **) bei Druckbetrieb, pressure version, version de pression

Abmessungen Dimensions Dimensions	A	B	C	E	F	G	H*	I*	J	K	L	M*	N
WA 3032 D	940	800	900	675	223	60	173	562	402	100	1060	815	500
WA 3040 D	940	800	900	675	223	60	173	562	402	100	1060	815	500
WA 3050 D	1300	1000	1150	735	371	89	220	746	460	120	1260	1125	600
WA 3065 D	1300	1000	1150	735	371	89	220	746	460	120	1260	1125	650
WA 3080 D	1720	1200	1440	970	550	133	255	950	624	140	1650	1365	775
WA 3100 D	1720	1200	1440	970	550	133	255	950	624	140	1650	1380	825
WA 3125 D	2000	1400	1700	1250	564	219	300	1110	817	140	2000	1380	975
WA 3150 D	2000	1400	1700	1250	564	219	300	1110	817	140	2000	1665	1050
WA 3200 D	2740	1800	2400	1640	800	273	460	1500	780	250	2600	2260	1080
WA 3250 D	3000	2100	2900	-	-	300	600	1775	-	-	3200	2600	1400
WA 3300 D	3800	2400	3300	-	-	350	600	2100	-	-	3900	3000	1800

*) ± 10 mm je nach Motorgröße, ± 10 mm depending on motor size, ± 10 mm dépendant de la taille du moteur



Busch – weltweit im Kreislauf der Industrie

Busch – all over the world in industry

Busch – au coeur de l'industrie dans le monde entier



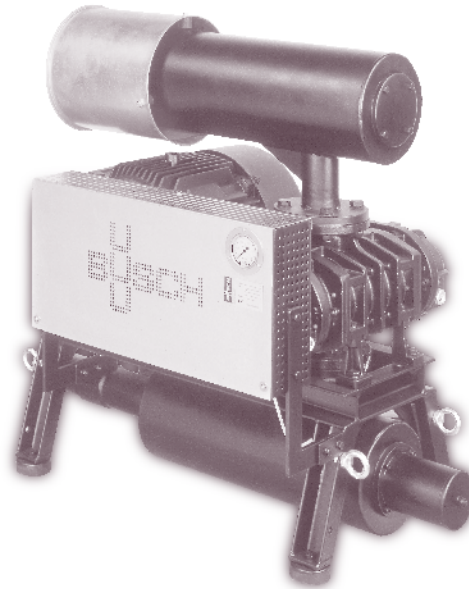
Dr.-Ing. K. Busch GmbH

Schauinslandstraße 1 D 79689 Maulburg

Phone +49 (0)7622 681-0 Fax +49 (0)7622 5484 www.busch-vacuum.com

Amsterdam Auckland Bangkok Barcelona Basel Birmingham Brno Brussels Copenhagen Dublin Gothenborg Helsinki Istanbul Kuala Lumpur Maulburg Melbourne Milan Monterrey Montreal Moscow New York Oslo Paris Pune Santiago de Chile Sao Paulo Seoul Shanghai Singapore Taipei Tel Aviv Tokyo Vienna Warsaw

Panther WA 3032 - 3300 D



WA 3065 D

Die dreiflügeligen Drehkolben-Gebläse **Panther** verdichten Öl- und berührungsfrei.

- keine Schmierung notwendig
- keine Verunreinigung des Fördermediums durch Schmiermittel

Betriebssicher

durch robuste Konstruktion und hohe Präzision bei der Fertigung. Labyrinthdichtungen zwischen Zylinder und Getriebegehäuse.

Wirtschaftlich

durch hohen volumetrischen und mechanischen Wirkungsgrad.

Anwendungsorientiert

durch den Einbau für vertikale Förder- richtung. Genau auf die Anwendung abstimmbare Bau- und Motorgrößen. Reichhaltiges Zubehörprogramm. Anwendung im Saug- und Druckbe- trieb möglich.

Servicefreundlich

durch Baukastenprinzip und Norm- motor. Die Wartung beschränkt sich auf Ölwechsel im Getriebe und Schmierung der Lager.

The three-lobe Roots pumps **Panther** operate without oil and is contact free.

- no lubrication is needed
- no contamination by lubricants of the gases being transported

Reliable

Sturdy design and a sophisticated ma- nufacturing process. Labyrinth-seals between cylinder and gear housing.

Economical

due to high volumetric and mechanical efficiency.

Application orientated

due to vertical gas flow. Pump and motor dimensions can be adjusted for each application. Many accessories available. It can be used on suction as well as over pressure duties.

Easy to service

due to modular construction principle and motor according to IEC standard. Maintenance is reduced to gear oil change and lubrication of the bearings.

Les pompes Roots **Panther**, avec lobes en trèfle, fonctionnent sans huile et sans contact.

- pas de lubrification
- pas de pollution du média pompé par un lubrifiant

Fiable

Grâce à une construction éprouvée et un usinage de grande précision. Des étanchéités type à labyrinthe entre le corps de pompe et le carter d'engrenage.

Economique

Grâce à un rendement volumétrique et mécanique élevé.

Adaptée à vos applications

Installation pour un passage du gaz vertical. Choix du couple Roots/mo- teur le plus approprié à votre applica- tion. Une vaste gamme d'accessoires. Peut être utilisé en vide ou en surpression.

Maintenance aisée

Grâce à une conception modulaire et à l'utilisation de moteurs normalisés. La maintenance se limite à la vidan- ge de l'huile contenue dans le carter d'engrenage et au graissage des paliers.

Dreiflügelige Drehkolbengebläse

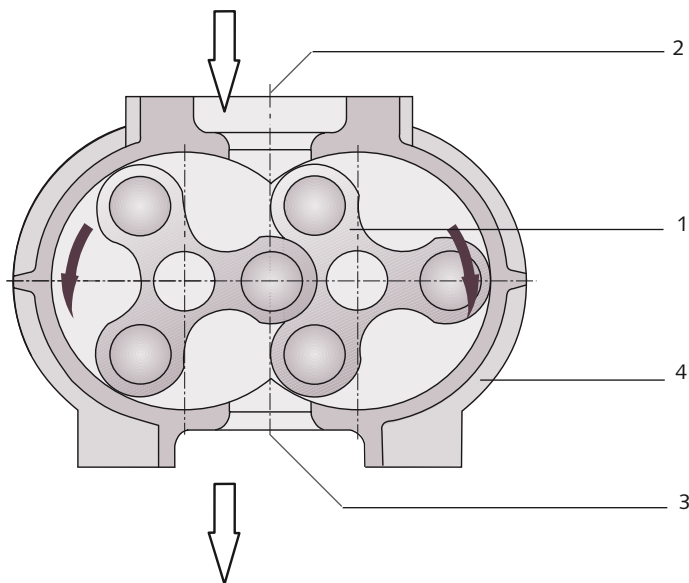
Three-lobe Roots pumps

Pompes Roots tri-lobes

Funktionsprinzip

Principle of operation

Principe de fonctionnement



- 1 Drehkolben
- 2 Gaseintritt
- 3 Gasaustritt
- 4 Zylinder

- 1 Roots lobe
- 2 Gas inlet
- 3 Gas outlet
- 4 Cylinder

- 1 Lobe en trèfle
- 2 Aspiration
- 3 Echappement
- 4 Cylindre

Funktionsprinzip

Dreiflügelige Drehkolbengebläse Panther von Busch arbeiten nach dem bewährten Roots-System: zwei parallel gelagerte Rotoren mit identischen Profilen drehen sich gegenseitig im Gehäuse. Dabei wird das zu fördernde Medium in den Raum zwischen Rotoren und Gehäuse eingeschlossen und durch die Drehbewegung zum Gasaustritt transportiert und ausgestoßen.

Durch die geometrische Form und durch die Anordnung der Rotoren wiederholt sich dieser Vorgang sechsmal pro Umdrehung der Antriebswelle. Durch die berührungsfreie Lagerung der Rotoren ist im Arbeitsraum keine Ölschmierung erforderlich.

Standard Aggregataufbau

- Drehkolbengebläse auf Grundrahmen mit Auslassschalldämpfer
- saugseitiger Schalldämpfer (mit integriertem Ansaugluftfilter, Druck)
- Motorbefestigung und Keilriemenantrieb
- Druck- oder Saugbegrenzungsventil
- Manometer oder Vakuummeter
- flexibler Anschluss

Principle of operation

Three-lobe Busch Roots Panther pumps work according to the proven Roots system. Operation is both, simple and effective. Two rotors with identical profiles rotate in opposite directions within a casing. As they rotate, gas is drawn into the space between each rotor and the casing where it is trapped, transported and discharged by the rotation.

This action is repeated twice for each revolution of each rotor and therefore six times for each revolution of the drive-shaft. There is no mechanical contact between rotors and cylinder, so no oil lubrication is required in the compression chamber.

Standard unit design

- Roots compressor on base frame with discharge silencer
- suction side silencer (with integrated air inlet filter, pressure)
- motor fixing assembly with V-belt drive
- pressure or vacuum relief valve
- pressure gauge or vacuum gauge
- flexible connection

Principe de fonctionnement

Les pompes Panther Tri-lobes fonctionnent selon le principe éprouvé des pompes Roots: deux rotors parallèles dont les profils sont identiques, tournent en sens contraire dans un cylindre. Lors de la rotation, le média pompé est emprisonné dans l'espace compris entre les lobes et le cylindre, puis il est transporté et évacué au niveau de l'échappement.

Compte tenu de la forme des lobes, cette action se répète six fois à chaque tour de l'arbre d'entraînement. Aucun lubrifiant n'est requis dans la chambre de compression.

Accessoires standards

- Compresseur Roots monté sur un châssis avec le silencieux d'échappement
- silencieux à l'aspiration (intégrant le filtre d'entrée d'air, pression)
- supports moteur et entraînement par courroies
- soupape de sécurité de surpression ou de dépression
- manomètre ou Vacuomètre
- manchette de raccordement flexible

12-B1/22-B1

Technische Daten
Technical data
Spécifications techniques

Technische Daten Technical data Spécifications techniques		WA 3032 D	WA 3040 D	WA 3050 D	WA 3065 D	WA 3080 D	WA 3100 D
Nennsaugvermögen Nominal displacement Débit nominal	m ³ /min	1,0-3,7	1,5-4,7	1,5-6,4	2,9-10,7	4,5-18,2	5,5-24,6
Max. Differenzdruck, Vakuumversion Max. differential pressure, vacuum version Pression différentielle max., version vide	hPa (mbar)	500	500	500	500	500	500
Max. Differenzdruck, Druckversion Max differential pressure, pressure version Pression différentielle max., version pression	hPa (mbar)	800	800	1000	1000	1000	1000
Motornennleistung Nominal motor rating Puissance nominale du moteur	kW	0,75-7,5	0,75-11,0	0,75-18,5	1,1-30	2,2-45,0	2,2-75,0
Gebläsedrehzahl Speed of Roots pump Vitesse de rotation du Roots	min ⁻¹	1500-3750	1500-3750	1150-3550	1150-3550	1150-3550	850-3250
Dichtung Sealing type Bagues		Labyrinth	Labyrinth	Labyrinth	Labyrinth	Labyrinth	Labyrinth
Gewicht, ohne Motor Weight without motor Poids sans moteur	kg	125	130	180	195	350	400
Gewicht, Gebläsestufe Weight, Roots stage Poids, Roots étage	kg	50	55	75	90	150	200
Technische Daten Technical data Spécifications techniques		WA 3125 D	WA 3150 D	WA 3200 D	WA 3250 D	WA 3300 D	
Nennsaugvermögen Nominal displacement Débit nominal	m ³ /min	9,7-41,6	12,6-47,8	16,2-86,7	26,3-108,6	67,3-181,5	
Max. Differenzdruck, Vakuumversion Max. differential pressure, vacuum version Pression différentielle max., version vide	hPa (mbar)	500	500	500	500	500	
Max. Differenzdruck, Druckversion Max differential pressure, pressure version Pression différentielle max., version pression	hPa (mbar)	1000	1000	1000	1000	900	
Motornennleistung Nominal motor rating Puissance nominale du moteur	kW	4,0-90,0	4,0-110,0	7,5-200,0	11,0-250,0	22,0-315,0	
Gebläsedrehzahl Speed of Roots pump Vitesse de rotation du Roots	min ⁻¹	750-2850	750-2550	600-2400	600-2100	600-1500	
Dichtung Sealing Bagues		Labyrinth	Labyrinth	Labyrinth	Labyrinth	Labyrinth	
Gewicht, ohne Motor Weight without motor Poids sans moteur	kg	820	880	1600	2100	3000	
Gewicht, Gebläsestufe Weight, Roots stage Poids, Roots étage	kg	390	450	750	1000	1400	